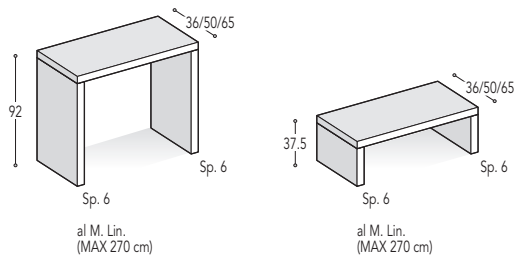
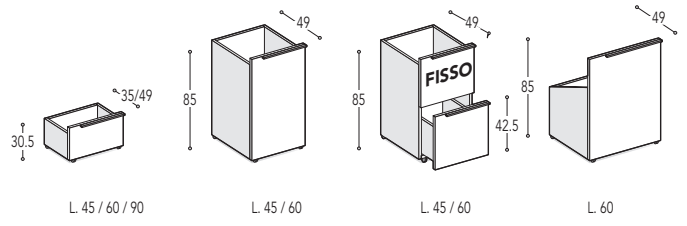


# MODULARITÀ

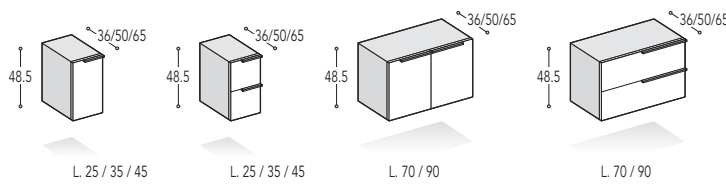
## PORTALI e PANCHE: H. 86 e 31,5



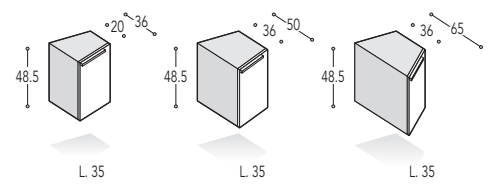
## CARRELLI con RUOTE: H. 85 e 30,5



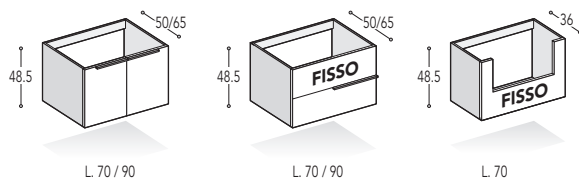
## BASI SOSPENSE: H. 48,5



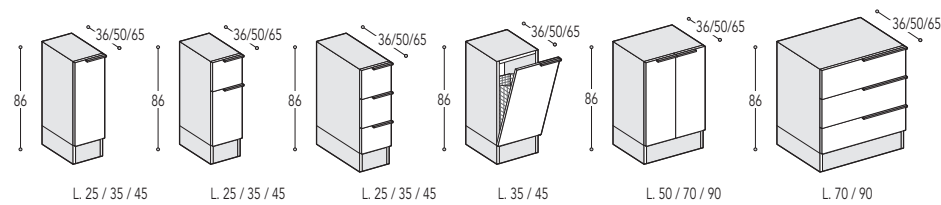
## BASI TERMINALI SOSPENSE: H. 48,5



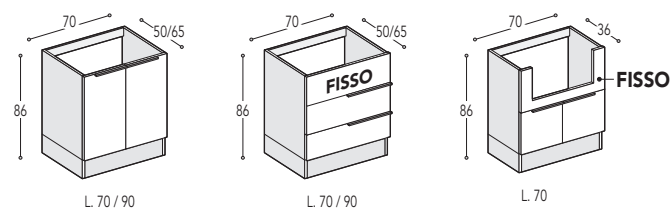
## BASI LAVATOIO SOSPENSE: H. 48,5



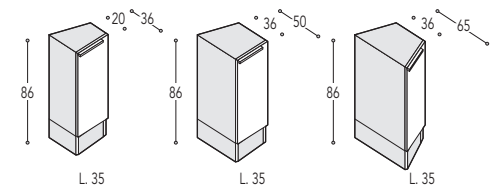
## BASI A TERRA: H. 86



## BASI LAVATOIO A TERRA: H. 86

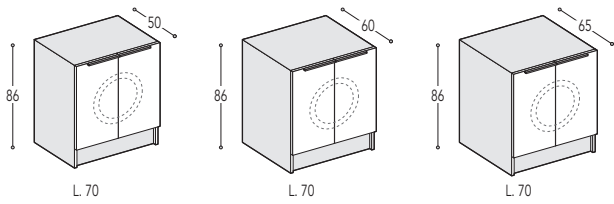


## BASI TERMINALI A TERRA: H. 86

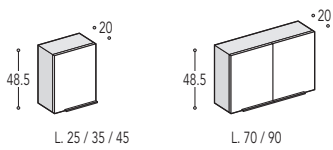


# MODULARITÀ

## BASI P/LAVATRICE: H. 86

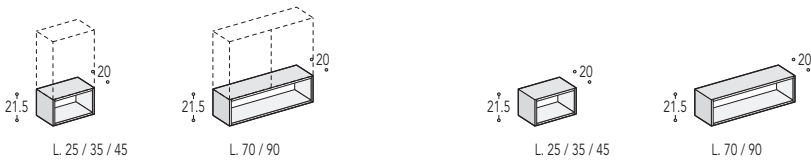


## PENSILI: H. 48,5



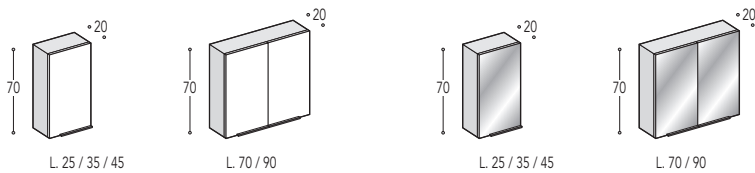
## VANI A GIORNO SOTTOPENSILE: H. 21,5

## VANI A GIORNO A PARETE: H. 21,5

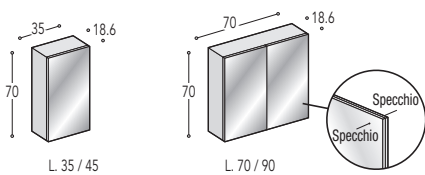


## PENSILI: H. 70

## PENSILI A SPECCHIO: H. 70

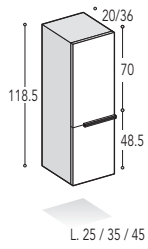


## PENSILI A SPECCHIO BIFACCIALI: H. 70

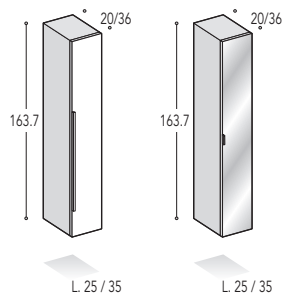


# MODULARITÀ

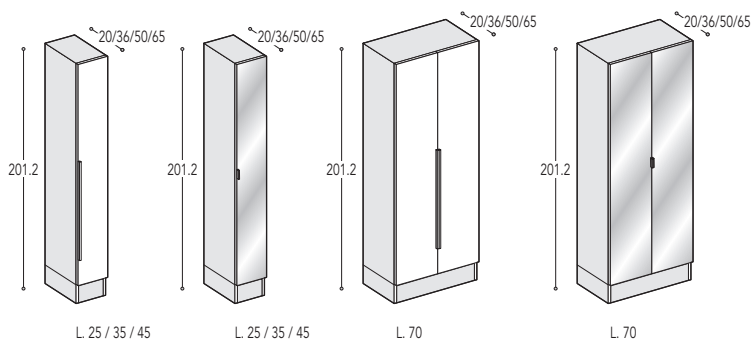
COLONNE SOSPESSE: H. 118,5



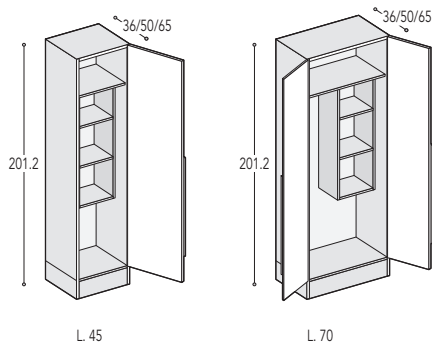
COLONNE SOSPESSE: H. 163,7



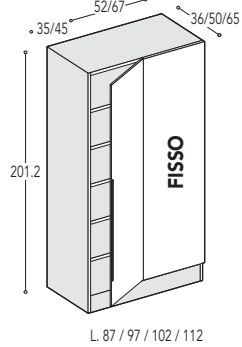
COLONNE: H. 201,2



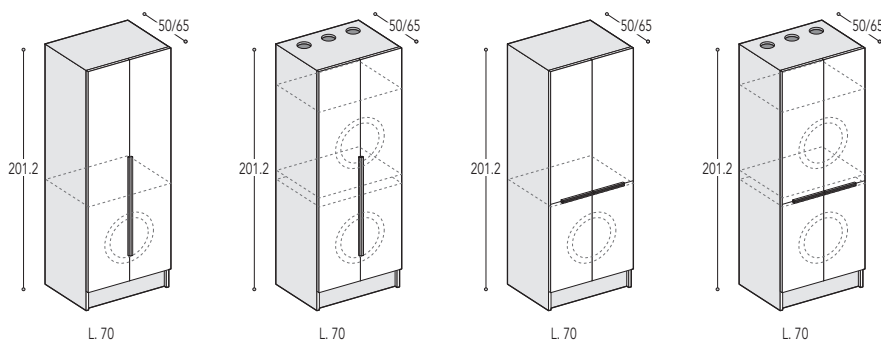
COLONNA P/SCOPE: H. 201,2



COLONNE AD ANGOLO IN KIT: H. 201,2

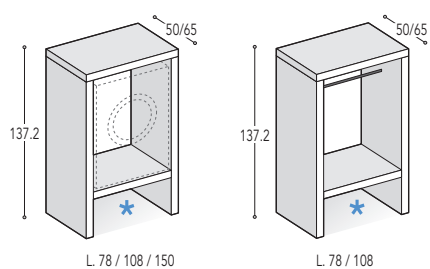


COLONNE P/LAVATRICE: H. 201,2



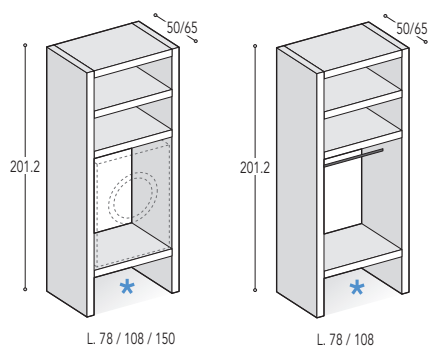
# MODULARITÀ

## ELEMENTI A "MISURA FISSA" ▲ : H. 137,2



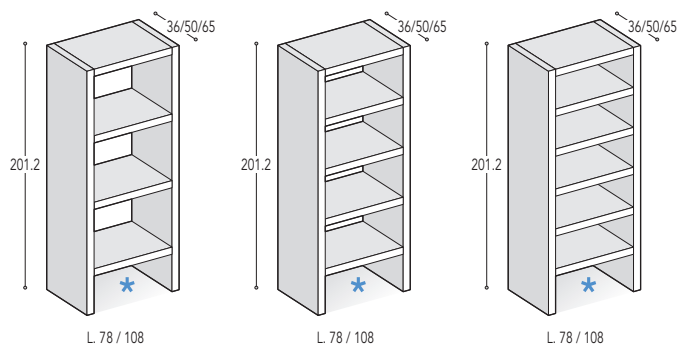
\* Spazio attrezzabile con carrelli H.30.5 (vedi pag.18)

## ELEMENTI A "MISURA FISSA" ▲ : H. 201,2



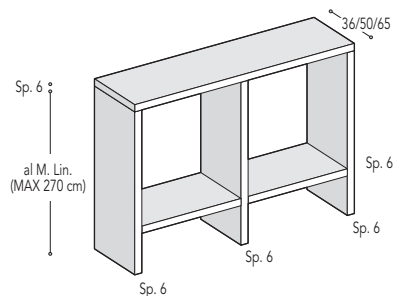
\* Spazio attrezzabile con carrelli H.30.5 (vedi pag.18)

## ELEMENTI A "MISURA FISSA" ▲ : H. 201,2



\* Spazio attrezzabile con carrelli H.30.5 (vedi pag.18)

## ELEMENTI A "MISURA VARIABILE" ▲



### ▲ N.B. - POSSIBILITÀ BIFACCIALE SOLO CON ANCORAGGIO 1 LATO FIANCO

